

Грейфер



Prestafl®

Описание

Грейфер - это грузозахватный механизм, который представляет собой челюстной ковш. Применяется грейфер для погрузочно-разгрузочных работ сыпучих материалов (гравия, песка, щебня, угля, строительного мусора) и для металлолома.

Навешивается грейфер в основном на мостовой грейферный кран, козловой кран, кран балку, башенный кран и автокран.

Управление грейфером осуществляется из кабины крана или с пола через переносной пульт управления. В зависимости от модификации грейферы делятся на три основных типа:

1. грейфер канатный
2. грейфер моторный
3. грейфер гидравлический

Грейфер может иметь привод: электромеханический (грейфер моторный), механический (грейфер канатный) и гидравлический.



Гидравлический грейфер

ГИДРАВЛИЧЕСКИЙ ГРЕЙФЕР

Объем - 5м³, тоннаж - 8 тонн. Грейфер предназначен для забора и транспортировки сыпучего материала, граннуляцией до 40 мм и удельным весом - 1,6 т/м³.

Грейфер оснащен направляющей рамой для возможной работы в автоматическом режиме. Подвеска грейфера сконструированна к прямому подвешиванию к канатам подъемного крана и может быть как с поворотным устройством, позволяющим вращать грейфер на 180° так и без него. Также, набирающая часть грейфера оснащена ножами из труднотираемых материалов.



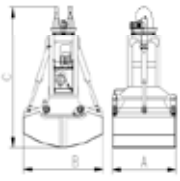
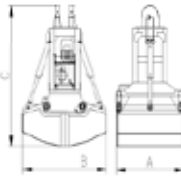
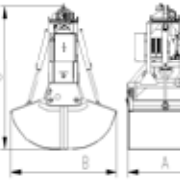
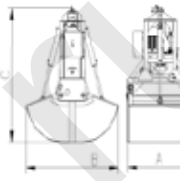
МНОГОЧЕЛЮСТНОЙ ГИДРАВЛИЧЕСКИЙ ГРЕЙФЕР

Данный грейфер предназначен для забора и транспортировки штучного материала - металлолом, мусор и тп.

С удельным весом - 2,4 т/м³.

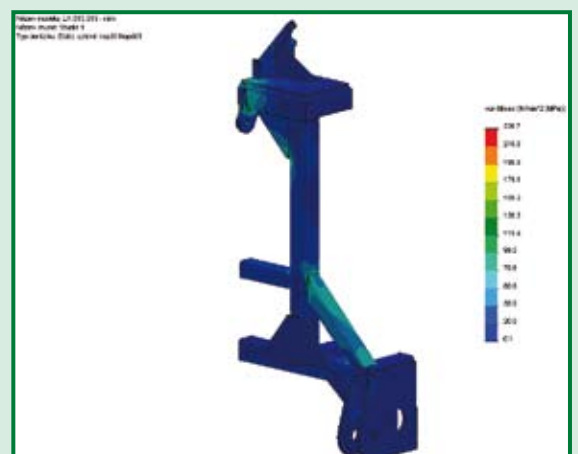
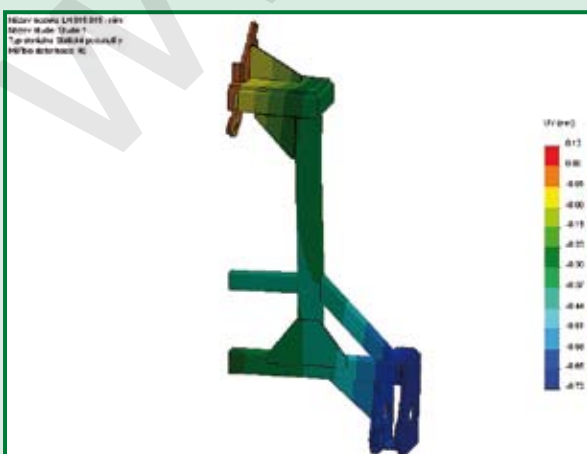
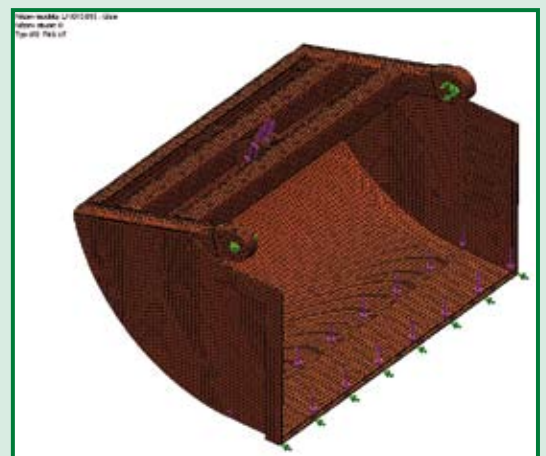
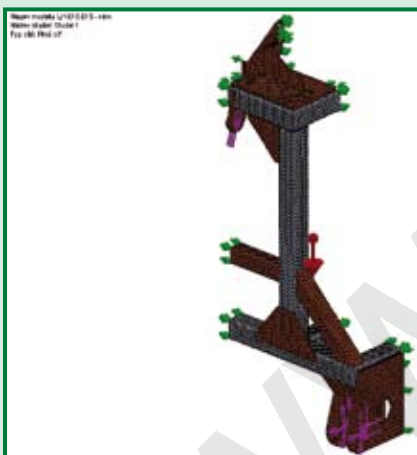
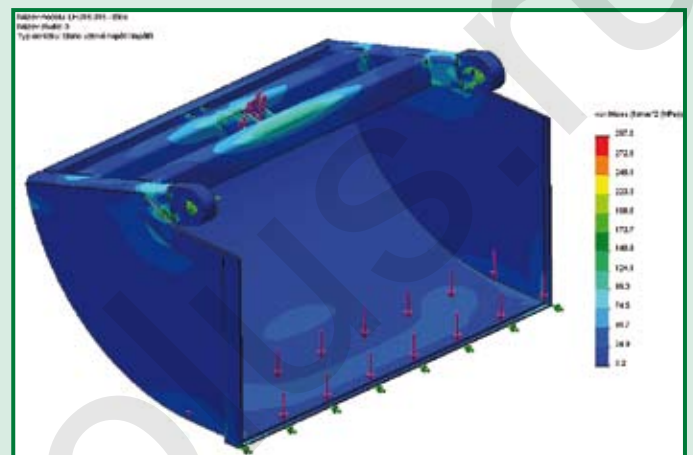
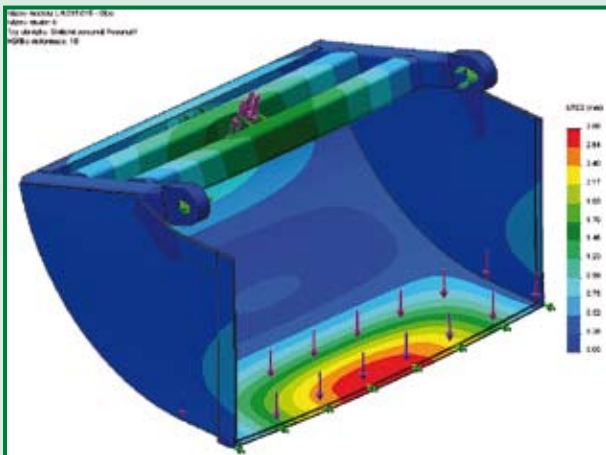
Грейфер может быть исполнен с собственным гидроагрегатом для подвешивания к мостовому крану или только с подводом сжатого масла для крепления к передвижным устройствам. Грани челюстей могут быть оснащены закаленным металлом, а также концы челюстей могут быть заменяемые.

Таблица основных параметров

Виды погрузочных грейферов					
Объем	Параметры	С поворотным устройством, с блоками	Без поворотного устройства, с блоками	С поворотным устройством, жесткая подвеска	Без поворотного устройства, жесткая подвеска
					
0,5 м ³	Масса грейфера (кг)	1 100	1 060	1 120	1 080
	Тоннаж (т)	1	1	1	1
	Размеры (АхВхС)	1300 х 1800 х 2150	1300 х 1800 х 2050	1300 х 1800 х 2150	1300 х 1800 х 2050
1 м ³	Масса грейфера (кг)	1 700	1 640	1 760	1 700
	Тоннаж (т)	2	2	2	2
	Размеры (АхВхС)	1420 х 1950 х 2350	1420 х 1950 х 2250	1420 х 1950 х 2350	1420 х 1950 х 2250
1,5 м ³	Масса грейфера (кг)	2 200	2 100	2 050	2 000
	Тоннаж (т)	3	3	3	3
	Размеры (АхВхС)	1550 х 2120 х 2610	1550 х 2120 х 2510	1550 х 2120 х 2610	1550 х 2120 х 2510
2 м ³	Масса грейфера (кг)	3 120	3 060	3 210	3 130
	Тоннаж (т)	4	4	4	4
	Размеры (АхВхС)	1650 х 2240 х 2900	1650 х 2240 х 2800	1650 х 2240 х 2900	1650 х 2240 х 2800
2,5 м ³	Масса грейфера (кг)	3 970	3 870	4 050	3 950
	Тоннаж (т)	5	5	5	5
	Размеры (АхВхС)	1750 х 2350 х 3150	1750 х 2350 х 3050	1750 х 2350 х 3150	1750 х 2350 х 3050
3 м ³	Масса грейфера (кг)	4 640	4 480	4 560	4 480
	Тоннаж (т)	6	6	6	6
	Размеры (АхВхС)	1850 х 2460 х 3400	1850 х 2460 х 3400	1850 х 2460 х 3400	1850 х 2460 х 3400
3,5 м ³	Масса грейфера (кг)	5 170	4 970	5 080	4 980
	Тоннаж (т)	7	7	7	7
	Размеры (АхВхС)	2050 х 2600 х 3700	2050 х 2600 х 3600	2050 х 2600 х 3700	2050 х 2600 х 3600
4 м ³	Масса грейфера (кг)	5 900	5 400	5 700	5 400
	Тоннаж (т)	8	8	8	8
	Размеры (АхВхС)	2120 х 2680 х 3850	2120 х 2680 х 3750	2120 х 2680 х 3850	2120 х 2680 х 3750
4,5 м ³	Масса грейфера (кг)	5 850	5 600	5 700	5 600
	Тоннаж (т)	9	9	9	9
	Размеры (АхВхС)	2170 х 2730 х 4017	2070 х 2630 х 3917	2170 х 2730 х 4017	2070 х 2630 х 3917
5 м ³	Масса грейфера (кг)	6 000	5 500	5 800	5 400
	Тоннаж (т)	10	10	10	10
	Размеры (АхВхС)	2270 х 2830 х 4117	2270 х 2830 х 3921	2270 х 2830 х 4117	2270 х 2830 х 3921

3D - графика и расчеты

Все производимые нами грейферы вначале проектируются в 3D-графической программе **Solid Works** и одновременно при помощи программы **Cosmos-Works** подвергаются „нагрузке“ рабочими силами. На основании этих расчетов конструкция грейфера оптимизируется. 3D-графика позволяет производить компьютерную диагностику крайних положений ковшей и несущей конструкции грейфера, всевозможных коллизий и тп.



Сертификаты

Фирма Prestar, s.r.o. имеет следующие сертификаты и разрешения на применение выпускаемого оборудования:

Сертификат качества согласно норме ISO 9001-2008.

Сертификат соответствия ГОСТ

Разрешение Федеральной службы по экологическому, технологическому и атомному надзору РФ.

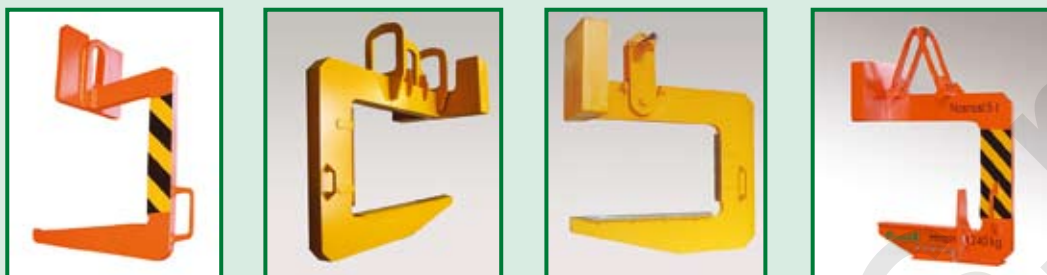


Ссылки на другие изделия

Фирма ПРЕСТАР предлагает свою продукцию из области грузоподъемной техники

Захват - скоба

Этот захват предназначен для манипуляции с рулонной сталью весом до 45 тонн. Рулоны транспортируются и манипулируются в горизонтальном положении.



Захваты клещевые, телескопические

Телескопические захваты предназначены для манипуляции с рулонной сталью весом до 45 тонн. Рулоны транспортируются только в горизонтальной осе.



Блочная обойма

Электродвижущаяся блочная обойма предназначена для вращения груза вокруг своей оси. Производится как с одногорм крюком, так и с двурогим. Грузоподъемность блочной обоймы - до 40 тонн.



Кантователи

Электрокантователи применяются для переворота грузов на 90° из горизонтального в вертикальное положение и наоборот. Вес груза - до 30 тонн.





Prestaß®

Грејфер



PRESTAR, s.r.o.
Vávrovická 101, Opava CZ, 747 07
tel.: +420 553 759 720, e-mail: prestar@prestar.cz
www.prestar.cz